

# Visseuse sans fil à haute précision

## torcbrain® C-Serie

### Confort

- Léger et ergonomiquement équilibré
- Interface utilisateur **simple**
- Sélection **efficace** du P-Set



### Productivité

- Enfilage **facile** de la douille grâce à un régulateur de vitesse sensible
- **Plus de vissages** par charge, grâce à la récupération
- Technologie de batterie **la plus récente**
- Contrôleur de moteur **intelligent**
- Moteur BLDC **rapide**

### Sécurité

- **Détection Rehit:** interruption en cas de détection d'une vis déjà serrées
- Capteur de couple **intégré**
- Démarrage bimanuel (option)

### Connectivité

- **torcbrain®-cloud:** administration, programmation, assistance à distance
- **Connexion directe** aux appareils mobiles



## torcbrain® C-Serie

### Visseuse à couple élevé sans fil intelligente pour vos applications critiques



### technologies torcbrain® éprouvées

- torcbrain®-Technique de vissage **d'un seul tenant**: torcbrain®-contrôleur, multiplicateur et logiciel concentrent 25 ans d'expérience et de vastes connaissances en matière de technique de vissage dans un produit convaincant
- Utilisation universelle grâce à un **rapport équilibré entre le diamètre et la longueur** des multiplicateurs
- Excellent efficacité, longue durée de vie et précision maximale grâce aux composants montés sur paliers à roulement
- Un faible rapport poids/puissance et des visseuses parfaitement équilibrés pour un travail **le moins fatiga** possible
- Moteur brushless fiable et rapide

### Commande de vissage à processus sûr

- **Mesure directe du couple** avec un capteur de couple à la sortie (couple de réaction)
- Angle de rotation utilisable comme **valeur de contrôle**
- **Détection Rehit**: détection sûre des vis déjà serrées et interruption immédiate afin pour éviter de poursuivre le serrage
- **Gestion intelligente** de la batterie pour exploiter pleinement sa capacité
- **Documentation et évaluation continues** de l'état de la visseuse et des résultats de vissage
- Enregistrement des données protégées contre les manipulations dans **la visseuse et dans le cloud** (2024)

## Concept d'utilisation fiable

- **Sélection simple** de P-sets prêts pour les vissages courants (VDI/DIN-EN)
- **Création intuitive** d'autres P-Sets sur des appareils mobiles via WiFi (sans APP ou logiciel supplémentaire)
- Les P-sets non nécessaires peuvent être masqués pour plus de clarté
- **Rôles d'utilisateur protégés** par mot de passe pour différents droits sur la visseuse
- **Retour d'information optique** (vert = OK / rouge = NOK) grâce à un éclairage coloré du point de vissage après le serrage

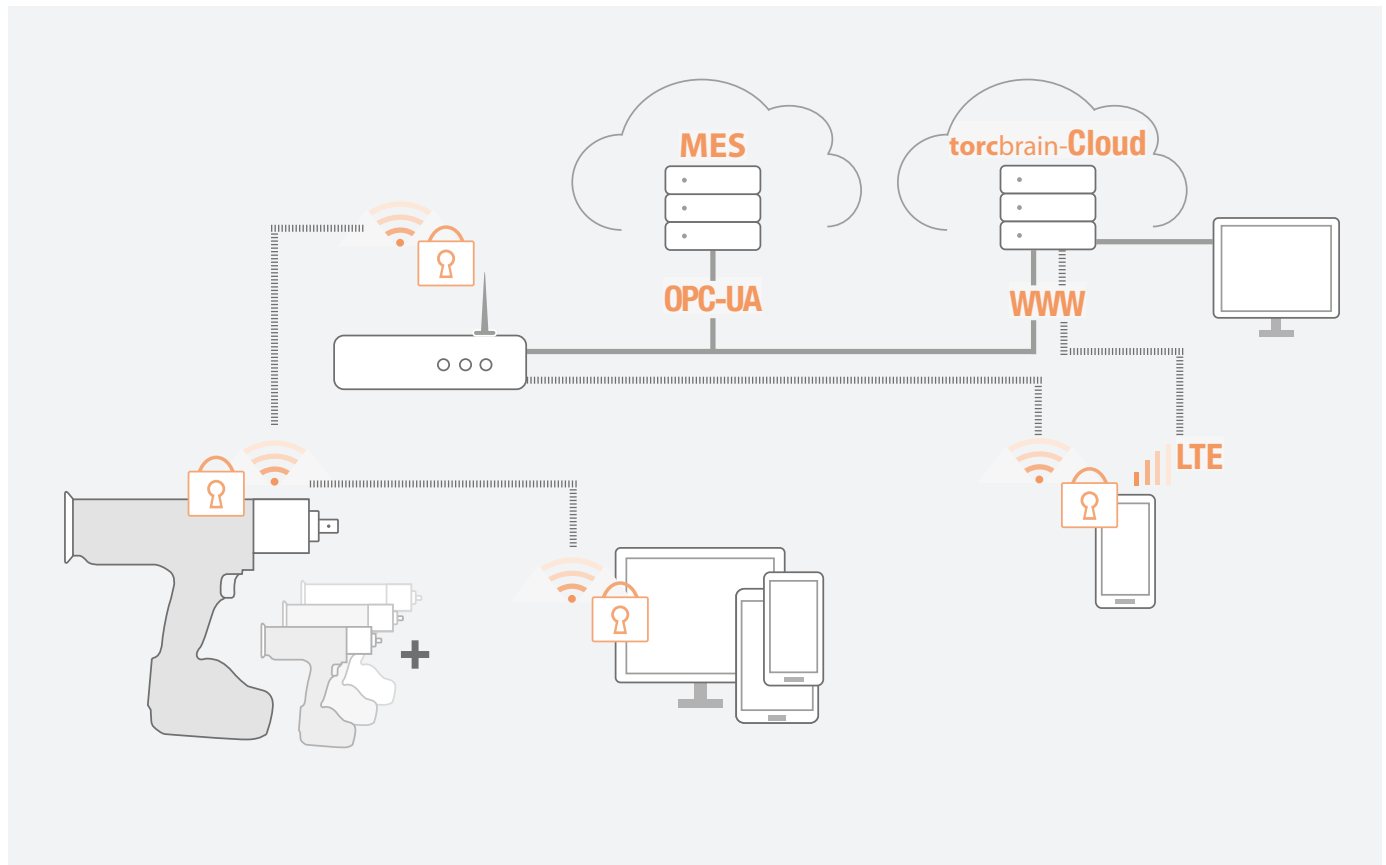
## torcbrain®-Cloud: La centrale de gestion des vis

- **Gestion cryptée** de plusieurs visseuses dans le cloud (localisation du serveur: UE)
- Les résultats de vissage, les valeurs d'arrêt atteintes, les courbes de vissage et plus encore sont enregistrés de **manière inviolable automatiquement enregistrés dans la visseuse et le cloud** (en option)
- **Concept de sécurité à plusieurs niveaux**: communication cryptée; contrôle d'accès par mot de passe
- Exportation des résultats de vissage

## torcbrain®- Service

- **Assistance en ligne et service sur site à distance** pour identifier les problèmes (Internet requis)
- Mises à jour fiables du micrologiciel (conformément à la directive européenne)

## Connectivité

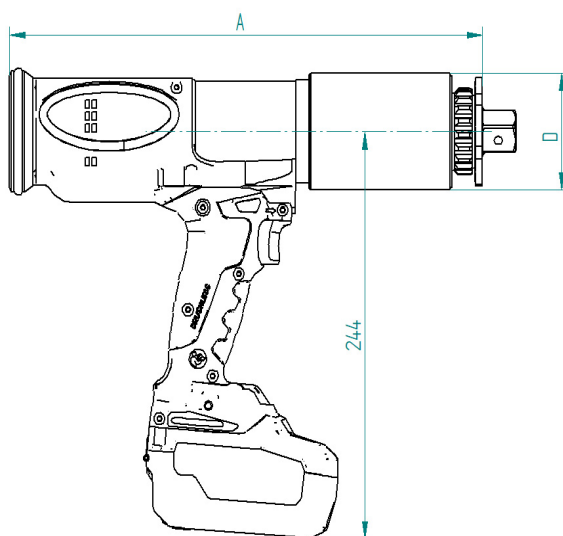


Feature / Typ	C	CD
moteur brushless	✓	✓
écran touch	✓	✓
programmable	✓	✓
couple et angle	✓	✓
capteur de couple		✓
mesure de couple par courant	✓	
valeurs limites	✓	✓
protocole standard	✓	✓
protocole standard	option	✓
démarrage bimanuel	option	option
WiFi (securisé HTTPS/WPA3)	✓	✓
torcbrain®-Cloud	✓	✓

Nous nous réservons le droit de modifier les spécifications sans préavis

## Caractéristiques techniques

Typ	COUPLE MAX [Nm]	RPM [min <sup>-1</sup> ]	POIDS (incl. battery / DMA) [kg]	CARRÉE	A [mm]	D [mm]
TB 400 C/CD	400	20	4,2	3/4"	276	60
TB 1000 C/CD	1000	7	5,3	3/4"	323	70



Ingenieurbüro Anlauf  
T: +49 8376929093  
info@torcbrain.de  
www.torcbrain.de